



Ice Cream Maker

Instruction manual



Model • Modèle • Modell • Modello • Modelo • Malli:

DM067

Safety Tips

- A service agent/qualified technician should carry out installation and any repairs if required. Do not remove any components or service panels on this product
- Consult Local and National standards to comply with the following:
 - Health and safety at work legislation
 - BS EN Codes of practice
 - Fire Precautions
 - IEE wiring regulations
 - Building regulations
- DO NOT use jet/pressure washers to clean the appliance
- DO NOT immerse the appliance in water
- DO NOT use the appliance outside
- DO NOT attempt to mix items that this machine is not designed for. This can damage the machine.
- DO NOT bypass the safety interlocks
- DO NOT place hands near the rotating attachments when in use. This can result in injury.
- Never leave the appliance unattended when in use
- Always switch off and disconnect the power supply to the unit before cleaning
- This appliance must only be used in accordance with these instructions and by persons competent to do so.
- Keep all packaging away from children. Dispose of the packaging in accordance with the regulations of local authorities
- If the power cord is damaged, it must be replaced by a BUFFALO agent or a recommended qualified technician in order to avoid a hazard
- This appliance is not intended for use by persons (including children) with reduced physical, sensory or mental capabilities, or lack of experience or knowledge, unless they have been given supervision or instruction concerning the use of the appliance by a person responsible for their safety
- Children should be supervised to ensure that they do not play with the appliance
- Intended for Household use only

CAUTION RISK OF FIRE



- Do not store explosive substances such as aerosol cans with a flammable propellant in this appliance
- Warning: Keep clear of obstruction all ventilation openings in the appliance enclosure or in the structure for building-in
- Warning : Do not use mechanical devices or other means to accelerate the defrosting process, other than those recommended by the manufacturer
- Warning: Do not damage the refrigerant circuit
- Warning: Do not use electrical appliances inside the food storage compartments of the appliance, unless they are the type recommended by the manufacturer

Product Description

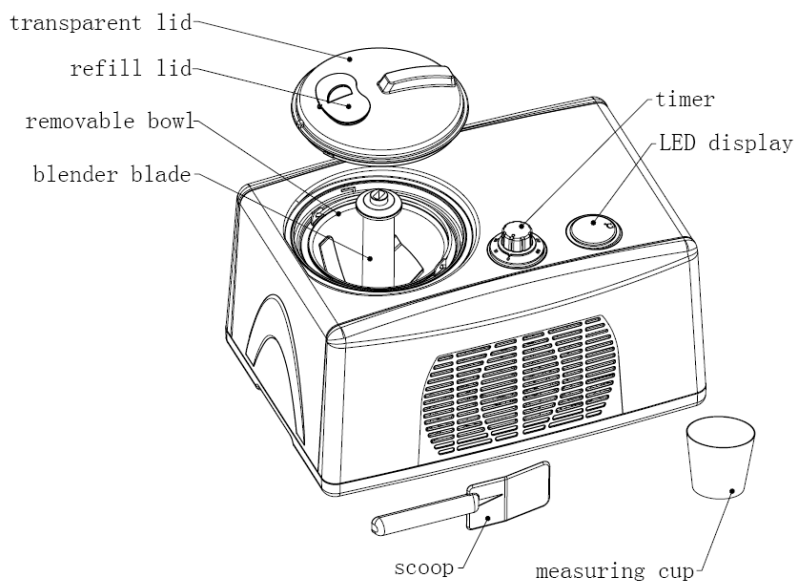
DM067 – BUFFALO Ice Cream Maker

Pack Contents

BUFFALO Ice Cream Maker Scoop
Measuring Cup Instruction manual

BUFFALO prides itself on quality and service, ensuring that at the time of packaging the contents are supplied fully functional and free of damage. Should you find any damage as a result of transit, please contact your BUFFALO dealer immediately.

GETTING TO KNOW YOUR ICE CREAM MAKER



BEFORE FIRST USE

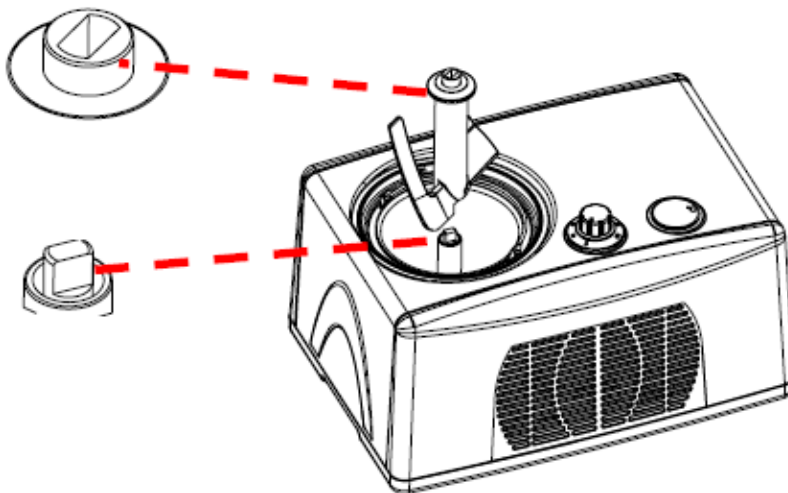
Before use, thoroughly wash all parts that will come into contact with the ice cream (including the removable bowl, blender blade, transparent lid, refill lid, measuring cup and scoop)

USING YOUR ICE CREAM MAKER

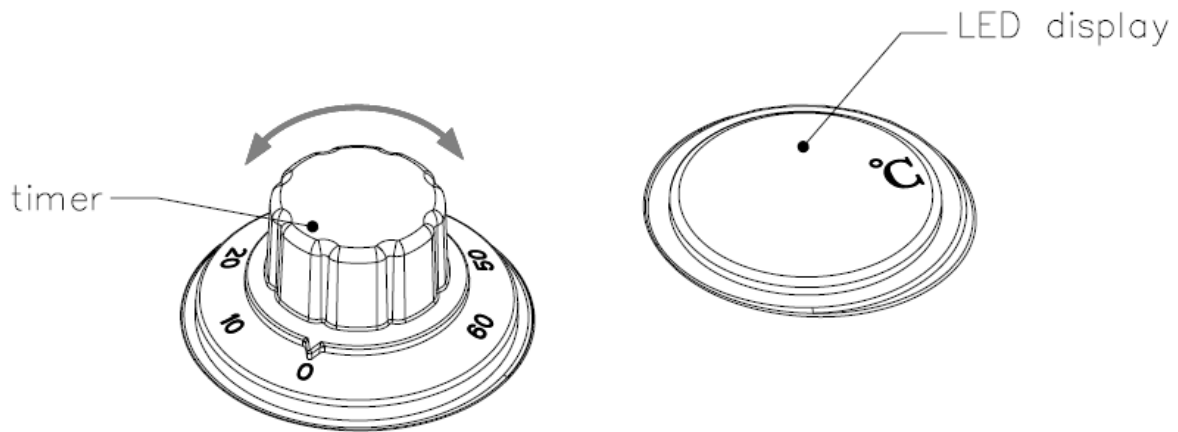
- Place the removable bowl, with ingredients, into the machine

For fastest results ingredients should be pre-chilled

- Fix blender blade to machine insuring that the blade connects well with the motor axis (see below)



- Fit the transparent lid onto the machine and lock into place
- Turn the timer to the desired time setting. The blender blade will start to turn. After a short delay the compressor will start and the bowl will start to chill. The LED display shows the temperature



- When the machine is running you can increase/decrease the operating time by turning the timer.
- You can stop the machine at any time by turning the timer anticlockwise to the 0 position.

When produce becomes frozen blade will stop turning. Switch off the machine immediately to protect blade motor

To avoid overflow and waste please make sure that the ingredients do not exceed 60% of the capacity of the removable bowl (ice cream expands when being formed)

CLEANING AND MAINTENANCE

1. Unplug the appliance and wait for it to completely cool down before cleaning.
2. Wipe over the outside surface of the unit with a dampened cloth and polish with a soft dry cloth.
3. Wipe any excess food from the power cord.
4. Wash the removable bowl and accessories in warm soapy water and wipe dry.

Trouble Shooting

Fault	Probable Cause	Action
The unit is not working	The Unit is not switched on	Check the unit is plugged in correctly and switched on
	Plug and lead are damaged	Call BUFFALO agent or qualified technician
	Fuse in the plug has blown	Replace the plug fuse
	Power supply	Check Power Supply
	Internal wiring fault	Call BUFFALO agent or qualified technician
The ice cream is too soft	Timer setting too short	Increase timer setting
The Ice Cream is too hard	Timer setting too long	Reduce timer setting
The timer has not reached 0 but the machine has stopped and the ice cream is hard	The ice cream has frozen solid stopping the blade from turning. The motor protection system has engaged to stop the motor overheating	Allow the unit to cool before attempting to restart.
The blade is not turning	Blade not fitted to motor axis correctly	Ensure the removable bowl is fitted correctly and that the blade has a good connection to the motor axis

Technical Specification

Model	Voltage	Power	Current	Capacity (Litres)	Refrigerant	Dimensions h x w x d mm	Weight (kg)
DM067	230v50hz	150w	0.7A	1.5	R600a 28g	245 x402 x 348	12.2

Electrical Wiring

This appliance is supplied with a 3 pin, BS1363 plug and lead, with a 13 amp fuse as standard.

The plug is to be connected to a suitable mains socket.

This appliance is wired as follows:

- Live wire (coloured brown) to terminal marked L
- Neutral wire (coloured blue) to terminal marked N
- Earth wire (coloured green/yellow) to terminal marked E

This appliance must be earthed, using a dedicated earthing circuit.

If in doubt consult a qualified electrician.

Electrical isolation points must be kept clear of any obstructions. In the event of any emergency disconnection being required they must be readily accessible.

Compliance

The WEEE logo on this product or its documentation indicates that the product must not be disposed of as household waste. To help prevent possible harm to human health and/or the environment, the product must be disposed of in an approved and environmentally safe recycling process. For further information on how to dispose of this product correctly, contact the product supplier, or the local authority responsible for waste disposal in your area.

BUFFALO parts have undergone strict product testing in order to comply with regulatory standards and specifications set by international, independent, and federal authorities.

BUFFALO products have been approved to carry the following symbol:



All rights reserved. No part of these instructions may be produced or transmitted in any form or by any means, electronic, mechanical, photocopying, recording or otherwise, without the prior written permission of BUFFALO.

Every effort is made to ensure all details are correct at the time of going to press, however, BUFFALO reserve the right to change specifications without notice.

Veiligheidstips

- De installatie en eventuele reparaties dienen door een servicetechnicus/vaktechnicus uitgevoerd te worden. Verwijder geen componenten of servicepanelen van dit product
- Raadpleeg en volg de plaatselijke en nationale regelgeving op m.b.t. het volgende:
 - Wetgeving voor gezondheid en veiligheid op de werkplaats
 - Werkregels BS EN
 - Brandpreventie
 - IEE bekabelingsnormen
 - Bouwverordeningen
- Dit product NIET reinigen met spuit-/drukreinigers
- Dit apparaat NIET in water dompelen
- Dit apparaat NIET buitenshuis gebruiken
- Probeer NIET items te mengen waarvoor dit apparaat niet ontworpen is. Dit kan de machine beschadigen.
- Veiligheidsvergrendelingen NIET overbruggen
- Bij gebruik, plaats uw handen NIET in de buurt van draaiende componenten. Dit kan letsel veroorzaken.
- Laat het apparaat nooit zonder toezicht achter wanneer het in gebruik is
- Alvorens dit apparaat te reinigen dient men altijd de stroomvoorziening uit te schakelen
- Dit apparaat mag uitsluitend in overeenstemming met deze instructies en door competente personen worden gebruikt.
- Laat verpakkingsmateriaal niet binnen handbereik van kinderen komen. Verpakkingsmateriaal in overeenstemming met de regelgeving van de plaatselijke overheden als afval laten verwerken
- Indien de stroomkabel beschadigd raakt, dient men deze door een BUFFALO technicus of aanbevolen vaktechnicus te laten vervangen om gevaarlijke situaties te voorkomen
- Dit apparaat is niet bedoeld voor gebruik door personen met lichamelijke, zintuiglijke of mentale beperkingen (inclusief kinderen) of met gebrek aan ervaring of kennis, tenzij zij hierin worden begeleid of zijn opgeleid in het gebruik van het apparaat door een persoon, die verantwoordelijk is voor hun veiligheid
- Men dient er toezicht op te houden dat kinderen niet met het apparaat spelen
- Uitsluitend bedoeld voor huishoudelijk gebruik.

Voorzichtig Risico van Fire



- Laat explosieve stoffen niet opslaan: zoals spuitbussen met een ontvlambare drijfgas in dit apparaat
- Waarschuwing: Houd vrij van obstakels alle ventilatie- openingen in het apparaat of in de structuur enclosure voor de bouw - in
- Waarschuwing : Gebruik geen mechanische apparaten of andere middelen te gebruiken om het ontdooien , andere dan de door de fabrikant aanbevolen versnellen
- Waarschuwing: niet damage het koelcircuit
- Waarschuwing : Gebruik geen elektrische appliances gebruikt in de opslag van voedsel van de compartments appliance , tenzij ze zijn het type aanbevolen door de fabrikant

Productbeschrijving

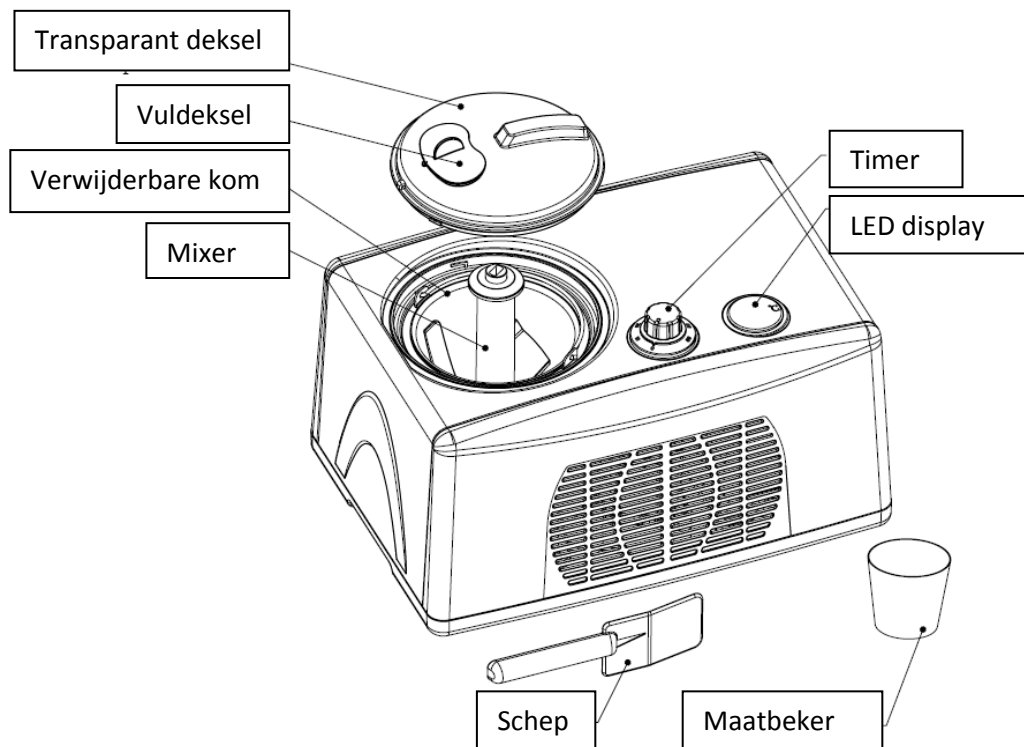
DM067 – BUFFALO IJsmaker

Verpakkingsinhoud

BUFFALO IJsmaker	Ijsschep
Maatbeker	Handleiding

BUFFALO is trots op de kwaliteit van haar producten en dienstverlening, en controleert de inhoud van de verpakkingen, tijdens de verpakkingsfase, op functionaliteit en schade. Mocht uw product door transport zijn beschadigd, neem dan onmiddellijk contact op met uw BUFFALO dealer.

KENNISMAKEN MET UW IJSMAKER



VOOR HET EERSTE GEBRUIK

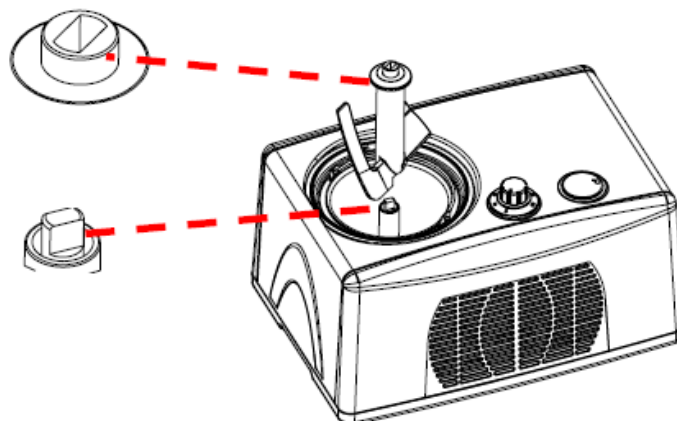
Voor het eerste gebruik: alle onderdelen die in contact komen met ijs grondig wassen (inclusief de verwijderbare kom, mixer, transparante deksel, vuldeksel, maatbeker en ijsschep)

UW IJSMAKER GEBRUIKEN

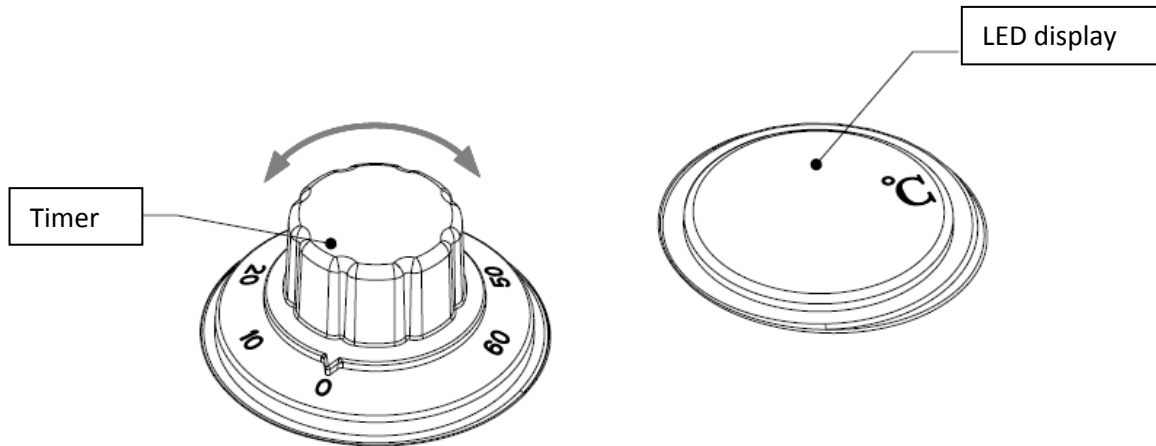
- Plaats de verwijderbare kom, met ingrediënten, in het apparaat

Snelle resultaat ingrediënten moeten vooraf worden gekoeld

- Bevestig de mixer in het apparaat en zorg daarbij dat het blad goed op de motoras is aangesloten (zie hieronder).



- Plaats en bevestig de transparante deksel op het apparaat.
- Zet de timer op de gewenste tijdstelling. De mixer begint te draaien. Na een korte vertraging wordt de compressor gestart en de kom gekoeld. Het LED-paneel toont de temperatuur



Tijdens de werking van het apparaat kunt u met behulp van de timer de werkduur verhogen/verlagen.

- U kunt het apparaat op elk moment stoppen door de timer naar de 0 stand te draaien.

Wanneer het ijs bevroren raakt, stopt het draaien van de mixer. Schakel het apparaat onmiddellijk uit om de motor van de mixer te beschermen

Om het overstromen en verspilling te voorkomen, controleer dat ingrediënten de 60% capaciteit van de verwijderbare kom niet overschrijden (bij het maken van ijs zet ijs namelijk uit)

REINIGING EN ONDERHOUD

1. Om het apparaat te reinigen, haal de stekker van het apparaat uit het stopcontact en wacht totdat het apparaat volledig is afgekoeld.
2. Maak de buitenkant van het apparaat schoon met een vochtige doek en neem het apparaat af met een zachte droge doek.
3. Verwijder eventueel voedsel van de stroomkabel.
4. Was de verwijderbare kom en accessoires in warm zeepwater. Daarna drogen.

Problemen oplossen

Probleem	Mogelijke oorzaak	Handeling
Het apparaat werkt niet	Het apparaat is niet ingeschakeld	Controleer of de stroomkabel van het product is aangesloten en of het product is ingeschakeld.
	Stekker en kabel zijn beschadigd	Laat een BUFFALO technicus of een vaktechnicus komen
	De zekering in de stekker is gesprongen	Vervang de zekering in de stekker
	Stroomvoorziening	Controleer de stroomvoorziening
	Storing interne bedrading	Laat een BUFFALO technicus of een vaktechnicus komen
Het ijs is te zacht	Timerinstelling te kort	Verhoog de timerinstelling
Het ijs is te hard	Timerinstelling te lang	Verlaag de timerinstelling
De timer staat nog niet op 0 maar het apparaat stopt en het ijs is hard	Het ijs is bevroren en maakt het draaien van de mixer onmogelijk. Het beschermingssysteem van de motor is geactiveerd om oververhitting van de motor te voorkomen	Laat het apparaat eerst afkoelen voordat u het apparaat opnieuw start.
Het blad draait niet	Het blad zit niet correct in de motoras	Zorg dat de verwijderbare kom correct is geplaatst en dat het blad goed is aangesloten op de motoras

Technische specificaties

Model	Voltage	Vermogen	Stroom	Inhoud (liters)	Koelmiddel	Afmetingen h x b x d mm	Gewicht (kg)
DM067	230V50hz	150w	0,7A	1.5	R600a 28g	245 x402 x 348	12.2

Elektrische bedrading

Men dient de stekker op een geschikt stopcontact aan te sluiten.

De bedrading van dit apparaat is als volgt:

Stroomkabel (bruin) naar de aansluitklem gemarkeerd met L

Neutraalkabel (blauw) naar de aansluitklem gemarkeerd met N

Aardekabel (groen/geel) naar de aansluitklem gemarkeerd met E

Dit apparaat moet worden geaard met behulp van een adequaat aardingscircuit.

Bij twijfel raadpleeg een vakkundige elektricien.

De elektrische isolatiepunten mogen niet worden geblokkeerd. In geval van een nooduitschakeling moeten de isolatiepunten direct toegankelijk zijn.

Productconformiteit

Het WEEE-logo op dit product of op de bijbehorende documentatie geeft aan dat het product niet onder huisvuil valt en als zodanig ook niet mag worden verwerkt. Ter preventie van mogelijke gevaren voor de gezondheid van personen en/of voor het milieu, dient men dit product als afval te verwerken in overeenstemming met het voorgeschreven en milieuveilige recyclingproces. Raadpleeg uw productleverancier of uw plaatselijk afvalverwerkingsbedrijf voor meer informatie over de juiste afvalverwerking van dit product.



De onderdelen van BUFFALO producten hebben strenge producttesten ondergaan om te voldoen aan wettelijke regels en specificaties die door internationale, onafhankelijke en landelijke overheden worden voorgeschreven.



BUFFALO producten zijn goedgekeurd en voorzien van het volgende symbool:

Alle rechten voorbehouden. Het is verboden om zonder voorafgaande schriftelijke toestemming van BUFFALO deze handleiding, hetzij volledig of gedeeltelijk, elektronisch of mechanisch te reproduceren, kopiëren, op opslagmedia op te slaan of op enigerlei wijze over te dragen.

Wij hebben er alles aan gedaan om er zeker van te zijn dat op publicatiedatum van de handleiding alle details correct zijn, desondanks, behoudt BUFFALO het recht voor om specificaties zonder aankondiging te wijzigen.

Sicherheitshinweise

- Alle erforderlichen Montage- und Reparaturarbeiten sollten von Wartungspersonal oder einem qualifizierten Techniker durchgeführt werden. Keine Bauteile oder Bedienflächen von diesem Produkt entfernen.
- Für folgende Aspekte sind die lokalen und nationalen Normen und Vorschriften heranzuziehen:
 - Arbeitsschutzvorschriften
 - BS EN Verhaltenspraktiken
 - Brandschutzvorschriften
 - IEE-Anschlussvorschriften
 - Bauvorschriften
- Das Gerät NICHT mit einem Strahl-/Hochdruckreiniger reinigen.
- Das Gerät NICHT in Wasser eintauchen.
- Das Gerät NICHT im Freien einsetzen.
- NICHT versuchen, Produkte zu mixen, für die dieses Gerät nicht ausgelegt ist. Das Gerät könnte sonst beschädigt werden.
- Die Sicherheitsvorrichtungen NICHT umgehen.
- Hände während des Betriebs NICHT in die Nähe der Drehteile halten. Dies könnte zu Verletzungen führen.
- Das Gerät während des Gebrauchs NIEMALS unbeaufsichtigt lassen.
- Vor Reinigungsarbeiten stets zunächst das Gerät abschalten und den Netzstecker ziehen.
- Dieses Gerät darf nur gemäß dieser Anleitung und von kompetenten Personen genutzt oder bedient werden.
- Verpackungsmaterial außerhalb der Reichweite von Kindern aufbewahren und gemäß den lokalen Vorschriften entsorgen.
- Aus Sicherheitsgründen muss ein beschädigtes Stromkabel von einem BUFFALO-Mitarbeiter oder empfohlenen qualifizierten Elektriker erneuert werden.
- Dieses Gerät sollte nur dann von Personen (einschließlich Kindern) mit reduzierten körperlichen, sensorischen oder geistigen Fähigkeiten, mangelnder Erfahrung oder Kenntnissen verwendet werden, wenn sie von einer für ihre Sicherheit verantwortlichen Person im Gebrauch des Geräts geschult wurden bzw. ständig beaufsichtigt werden.
- Kinder sollten beaufsichtigt werden um sicherzustellen, dass sie nicht mit dem Gerät spielen.
- Nur zum Hausgebrauch

Vorsicht Gefahr von Feuer



- Explosive Stoffe wie Sprühdosen mit brennbaren Treibmittel in diesem Gerät nicht speichern
- Warnung: Halten Sie frei von Hindernissen ist die Lüftungsöffnungen in das Gerät enclosure Gold in der Struktur für den Einbau in
- Warnung: Verwenden Sie keine mechanischen Vorrichtungen oder --other bedeutet, Clustering , um den Abtauvorgang , andere beschleunigen als vom Hersteller die empfohlenen
- Achtung: die Kühlmittelkreislauf damge nicht
- Warnung: Keine elektrischen applainces Bewertungen innerhalb der Lebensmittellagerung des compartments appliance , sofern sie nicht die Art der vom Hersteller empfohlen

Produktbeschreibung

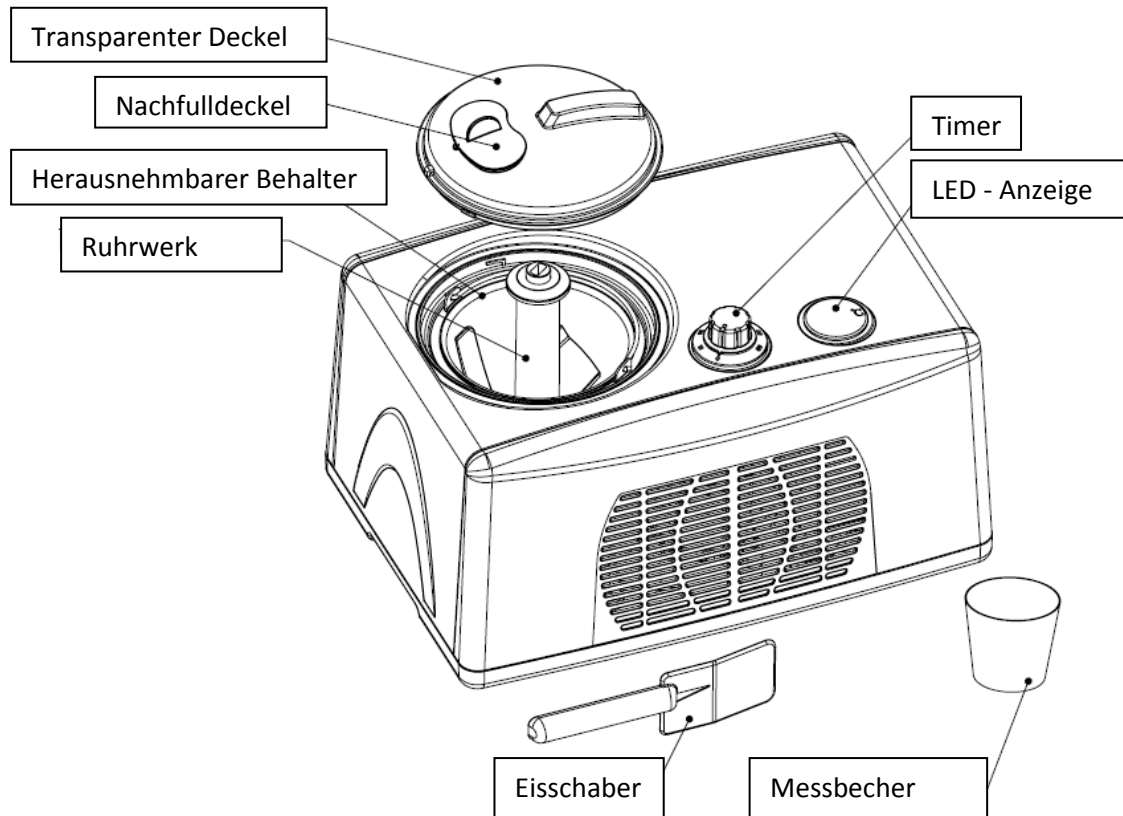
DM067 – BUFFALO-Eismaschine

Lieferumfang

BUFFALO-Eismaschine Eisschaber
Messbecher Bedienungsanleitung

BUFFALO ist stolz auf die hochwertige Qualität seiner Produkte und seinen erstklassigen Service. Wir stellen sicher, dass alle gelieferten Produkte zum Zeitpunkt der Verpackung voll funktionsfähig sind und sich in einwandfreiem Zustand befinden. Sollten Sie Transportschäden feststellen, wenden Sie sich bitte unverzüglich an Ihren BUFFALO-Händler.

IHRE EISMASCHINE

**VOR DEM ERSTEN GEBRAUCH**

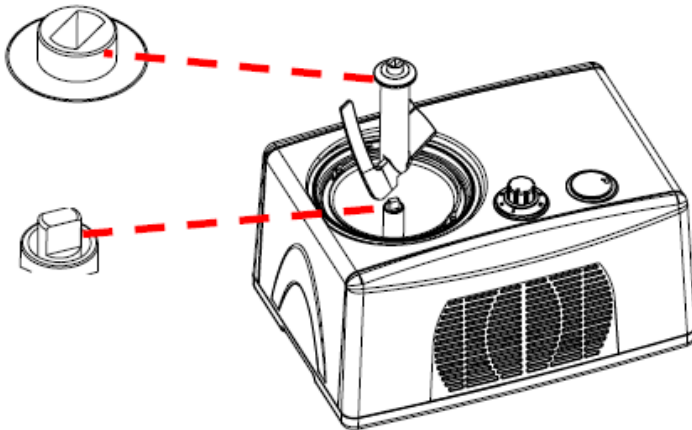
Vor dem Gebrauch alle Teile, die mit der Eiskrem in Kontakt kommen, gründlich waschen (einschließlich herausnehmbarem Behälter, Mixschaufel, transparentem Deckel, Nachfülldeckel, Messbecher und Eisschaber).

GEBRAUCH IHRER EISMASCHINE

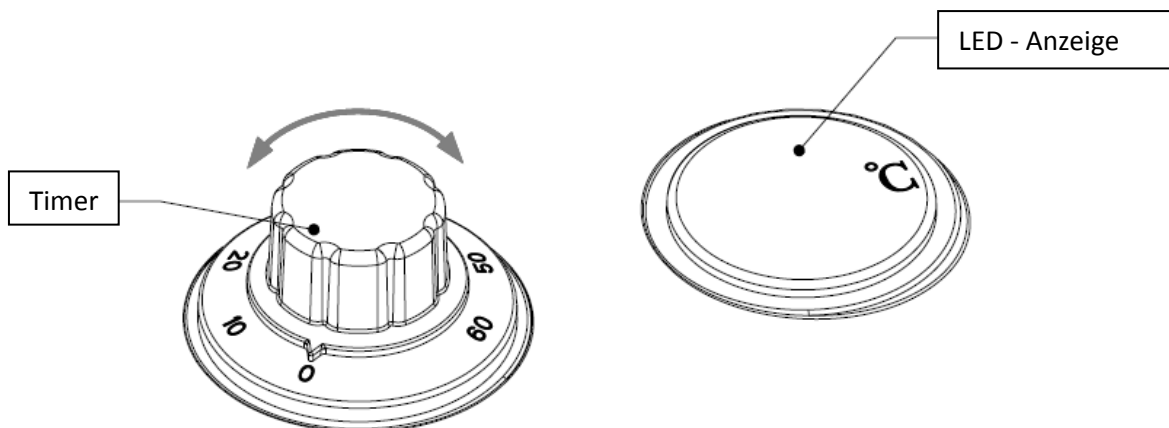
- Herausnehmbaren Behälter mit den Zutaten in die Eismaschine setzen

Die Eiskrem gelingt am besten, wenn die Zutaten zuvor gekühlt werden

- Rührwerk am Gerät befestigen. Dabei darauf achten, dass die Stange fest auf der Motorachse sitzt (siehe unten)



- Transparenten Deckel auf die Eismaschine setzen und verriegeln.
- Den Timer auf die gewünschte Zeiteinstellung drehen. Das Rührwerk beginnt sich zu drehen. Nach einer kurzen Verzögerung startet der Kompressor und der Behälter beginnt den Kühlvorgang. Die LED-Anzeige zeigt die Temperatur an.



- Wenn die Maschine läuft, können Sie die Laufzeit durch Drehen des Timers mühelos erhöhen oder verkürzen.
- Die Maschine kann jederzeit gestoppt werden, indem Sie den Timer entgegen dem Uhrzeigersinn auf 0 drehen.

Sobald die Produkte gefrieren, stoppt das Rührwerk. Die Maschine sofort ausschalten, um den Motor des Rührwerks zu schützen.

Um ein Überlaufen und Verschmutzung zu vermeiden, darauf achten, dass Sie den Behälter nicht zu mehr als 60 % mit Zutaten füllen (Eiskrem nimmt während der Zubereitung an Volumen zu).

REINIGUNG UND WARTUNG

1. Den Netzstecker ziehen. Vor dem Reinigen des Geräts warten, bis es sich vollständig abgekühlt hat.
2. Die Außenfläche mit einem feuchten Tuch abwischen und mit einem weichen, trockenen Tuch polieren.
3. Verschüttete Lebensmittel vom Netzkabel abwischen.
4. Den herausnehmbaren Behälter und die Zubehörteile in einer warmen Seifenlauge waschen und mit einem Tuch abtrocknen.

Störungssuche

Störung	Vermutliche Ursache	Maßnahme
Das Gerät funktioniert nicht	Das Gerät ist nicht eingeschaltet	Prüfen, ob der Netzstecker in die Steckdose gesteckt wurde und das Gerät eingeschaltet ist
	Stecker und Kabel sind beschädigt	BUFFALO-Mitarbeiter oder qualifizierten Techniker anrufen
	Sicherung im Stecker ist durchgebrannt	Neue Sicherung in den Stecker einsetzen
	Stromzufuhr	Stromzufuhr überprüfen
	Interner Vernetzungsfehler	BUFFALO-Mitarbeiter oder qualifizierten Techniker anrufen
Das Eis ist zu weich	Timereinstellung zu kurz	Timer höher einstellen
Das Eis ist zu hart	Timereinstellung zu lang	Timer kürzer einstellen

Störung	Vermutliche Ursache	Maßnahme
Der Timer steht noch nicht auf 0, aber die Maschine hat gestoppt und das Eis ist hart	Das Eis ist gefroren, so dass sich das Rührwerk nicht drehen kann. Der Motorschutz wurde aktiviert, um ein Überhitzen des Motors zu vermeiden	Vor dem erneuten Start warten, bis sich das Geräte abgekühlt hat.
Das Rührwerk dreht sich nicht	Rührwerk sitzt nicht korrekt auf Motorachse	Darauf achten, dass der herausnehmbare Behälter korrekt positioniert ist und das Rührwerk fest auf der Motorachse sitzt

Technische Spezifikationen

Modell	Spannung	Leistung	Stromstärke	Füllmenge (Liter)	Kühlmittel	Abmessungen (H x B x T) mm	Gewicht (kg)
DM067	230v 50hz	150w	0,7A	1,5	R600a 28g	245 x 402 x 348	12,2

Elektroanschlüsse

Der Stecker muss in eine geeignete Steckdose gesteckt werden.

Das Gerät ist wie folgt verdrahtet:

- Stromführender Leiter (braun) an Klemme L
- Neutralleiter (blau) an Klemme N
- Erdleiter (grün/gelb) an Klemme E

Das Gerät muss über eine spezielle Erdleitung geerdet werden.

Bei Fragen wenden Sie sich bitte an einen qualifizierten Elektriker.

Elektroisolierpunkte dürfen nicht blockiert werden. Bei einem erforderlichen Notstopp müssen diese Punkte jederzeit sofort zugänglich sein.

Konformität

Das WEEE-Logo an diesem Produkt oder in der Dokumentation deutet darauf hin, dass das Produkt nicht im normalen Haushaltsmüll entsorgt werden darf. Um mögliche Gesundheits- bzw. Umweltschäden zu vermeiden, muss das Produkt durch einen zugelassenen und umweltverträglichen Recycling-Prozess entsorgt werden. Für weitere Informationen zur korrekten Entsorgung dieses Produkts wenden Sie sich bitte an den Lieferanten oder die für Müllentsorgung zuständige Behörde in Ihrer Nähe.



Alle BUFFALO-Produkte werden strengen Tests unterzogen, um die Einhaltung von Normen und Spezifikationen internationaler und nationaler Behörden und unabhängiger Organisationen zu gewährleisten.

BUFFALO-Produkte dürfen durch folgendes Symbol gekennzeichnet werden:



Alle Rechte vorbehalten. Diese Anleitung darf ohne vorherige schriftliche Erlaubnis von BUFFALO weder ganz noch auszugsweise in irgendeiner Form und auf irgendeinem Wege – ob elektronisch, mechanisch, durch Fotokopieren oder anderweitig – vervielfältigt oder übertragen werden.

Es werden alle Anstrengungen unternommen um sicherzustellen, dass alle Angaben bei Drucklegung korrekt sind. BUFFALO behält sich jedoch das Recht vor, Spezifikationen ohne Vorankündigung zu ändern.

Conseils de sécurité

- Un agent de service / technicien qualifié doit effectuer toute installation et réparation, le cas échéant. Ne pas retirer les composants ou les panneaux d'accès de ce produit.
- Se reporter aux normes locales et nationales pour garantir la conformité à :
 - la législation sur l'hygiène et la sécurité au travail,
 - les codes de pratiques BS EN,
 - les mesures de prévention des incendies,
 - les réglementations sur le câblage IEE,
 - les réglementations du bâtiment.
- NE PAS utiliser de laveurs à jet / pression pour nettoyer l'appareil.
- NE PAS immerger l'appareil dans l'eau.
- NE PAS utiliser l'appareil en extérieur.
- NE PAS tenter de mélanger des aliments pour lesquels cet appareil n'est pas conçu, à défaut d'endommager ce dernier.
- NE PAS court-circuiter les verrouillages de sécurité.
- NE PAS placer les mains à proximité des accessoires pivotant lorsque l'appareil est en cours d'utilisation au risque d'entraîner des blessures.
- Ne jamais laisser l'appareil sans surveillance lorsqu'il est en cours d'utilisation.
- Toujours éteindre et débrancher la source d'alimentation de l'appareil avant de le nettoyer.
- Cet appareil doit uniquement être utilisé conformément à ces instructions et par des personnes compétentes.
- Conserver tous les emballages hors de la portée des enfants. Jeter les emballages conformément aux réglementations émises par les autorités locales.
- Lorsque le cordon d'alimentation est endommagé, il doit être remplacé par un agent BUFFALO ou un technicien qualifié agréé afin d'éviter tout danger.
- Cet appareil n'est pas conçu pour être utilisé par des personnes (y compris les enfants) dont les capacités physiques, sensorielles ou mentales sont réduites ou qui manquent d'expérience ou de connaissances, sauf sous la supervision ou les instructions relatives à son utilisation par la personne responsable de leur sécurité.
- Les enfants doivent être surveillés afin de s'assurer qu'ils ne jouent pas avec l'appareil.
- Conçu pour une utilisation ménagère uniquement.

Attention Risque d' incendie

- Ne stockez pas de substances explosives : tels que les aérosols avec un propulseur inflammable dans cet appareil
- Attention: Restez à l'écart de l'obstruction de toutes les ouvertures de ventilation dans l'appareil ou dans le enclousure structure pour la construction en
- Attention: Ne pas utiliser de dispositifs mécaniques ou autres moyens pour accélérer le processus de dégivrage autres que ceux recommandés par le fabricant
- Attention: Ne pas Damgé le circuit réfrigérant
- Attention: Ne pas utiliser applainces électriques à l'intérieur du stockage de la nourriture de l' compartments applaince , sauf si elles sont du type recommandé par le fabricant

Description du produit

DM067 – Sorbetière BUFFALO

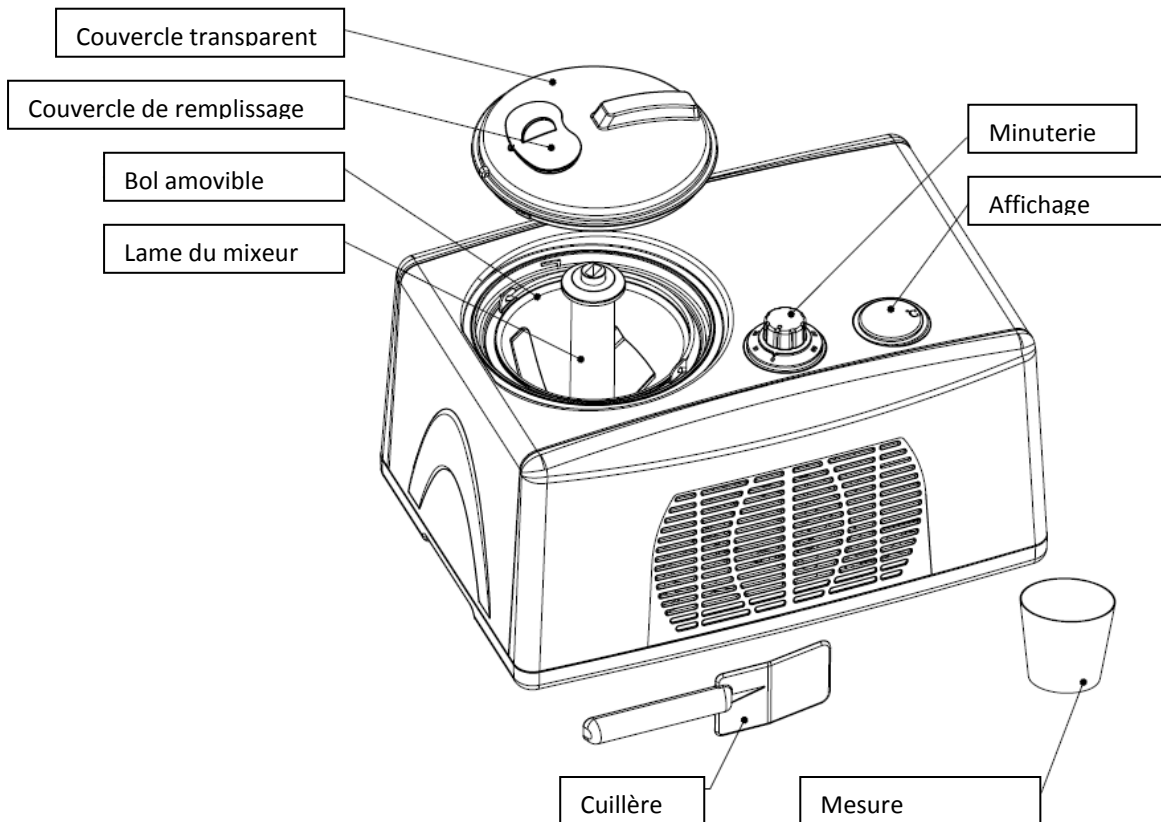
Contenu de l'emballage

Sorbetière BUFFALO Cuillère

Mesure Mode d'emploi

BUFFALO est fier d'offrir qualité et service en s'assurant qu'au moment de l'emballage, le contenu fourni est en parfait état de fonctionnement et exempt de tout défaut. En cas de dégâts causés suite au transport, veuillez contacter immédiatement votre revendeur BUFFALO.

SE FAMILIARISER AVEC LA SORBETIÈRE



AVANT LA PREMIÈRE UTILISATION

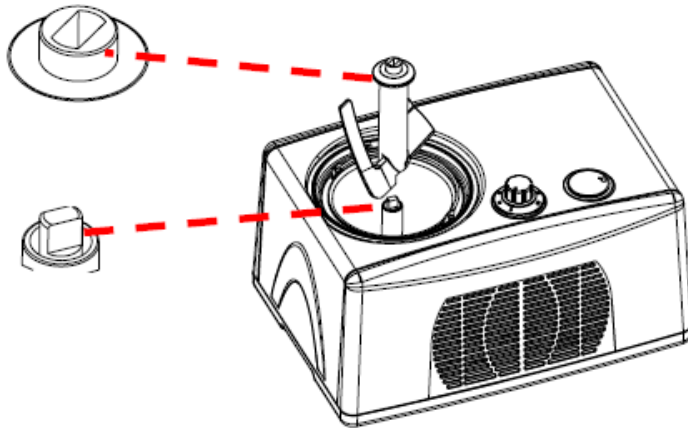
Avant utilisation, nettoyer minutieusement tous les éléments en contact avec la glace (y compris le bol amovible, la lame de mixeur, le couvercle transparent, le couvercle de remplissage, la mesure et la cuillère).

UTILISER LA SORBETIÈRE

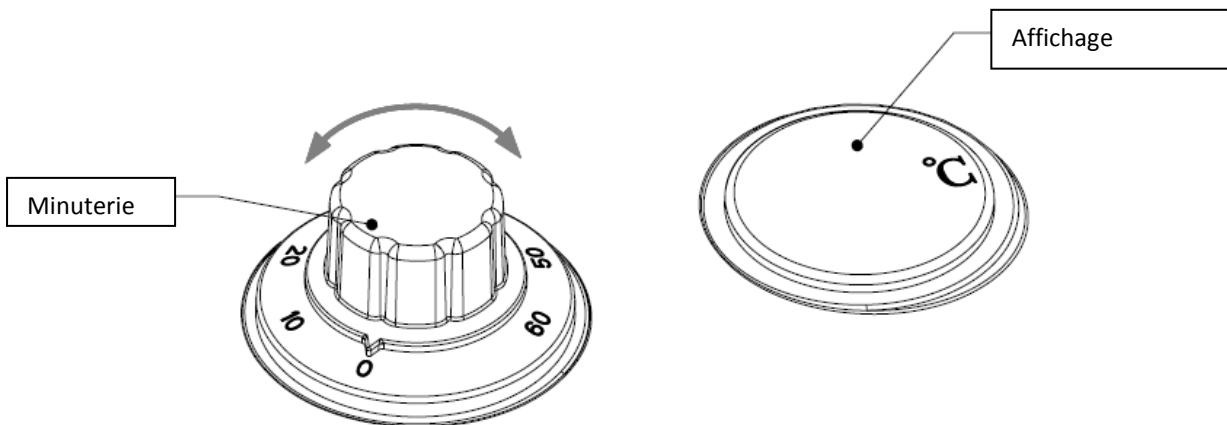
- Placer le bol amovible, avec les ingrédients, dans l'appareil.

Pour accélérer le processus, il est conseillé de réfrigérer les ingrédients.

- Installer la lame de mixeur dans l'appareil en veillant à ce qu'elle soit bien connectée à l'axe du moteur (voir ci-dessous).



- Mettre le couvercle transparent sur l'appareil et le verrouiller.
- Tourner la minuterie sur la durée désirée. La lame du mixeur commence à tourner. Après un court instant, le compresseur se met en marche et le bol commence à se refroidir. L'écran affiche la température.



- Lorsque l'appareil est en marche, vous pouvez augmenter / diminuer la durée de fonctionnement à l'aide de la minuterie.
- Vous pouvez arrêter l'appareil à tout moment en tournant la minuterie dans le sens anti-horaire jusqu'à la position 0.

Lorsque le produit est glacé, la lame s'arrête de tourner. Éteindre immédiatement l'appareil afin de protéger le moteur de la lame.

Pour éviter tout débordement et perte, veiller à ce que les ingrédients n'excèdent pas 60 % de la capacité totale du bol amovible (la glace occupe un volume plus important).

NETTOYAGE ET ENTRETIEN

1. Débrancher l'appareil et attendre qu'il soit complètement refroidi avant de le nettoyer.
2. Nettoyer la surface extérieure de l'appareil avec un chiffon humide et essuyer avec un chiffon doux et sec.
3. Essuyer tout résidu alimentaire du cordon d'alimentation.
4. Laver le bol amovible et les accessoires à l'eau chaude savonneuse et les essuyer.

Résolution des problèmes

Défaillance	Cause probable	Action
L'appareil ne fonctionne pas.	L'appareil n'est pas sous tension.	Vérifier que l'appareil est branché correctement et sous tension.
	La prise et le cordon sont abîmés.	Appeler l'agent ou le technicien qualifié BUFFALO.
	Le fusible de la prise a sauté.	Remplacer le fusible de la prise.
	Alimentation	Vérifier l'alimentation.
	Défaut de câblage interne.	Appeler l'agent ou le technicien qualifié BUFFALO.
La glace est trop molle.	La durée définie est trop courte.	L'augmenter.
La glace est trop dure.	La durée définie est trop longue.	La réduire.

Défaillance	Cause probable	Action
La minuterie n'a pas atteint la position 0, mais l'appareil s'est arrêté et la glace est dure.	La glace est totalement congelée et empêche la lame de tourner. Le système de protection du moteur s'est activé pour l'empêcher de surchauffer.	Laisser l'appareil refroidir avant d'essayer de le remettre en marche.
La lame ne tourne pas.	La lame n'est pas bien installée sur l'axe du moteur.	Vérifier que le bol amovible est installé correctement et que la lame est bien placée sur l'axe du moteur.

Caractéristiques techniques

Modèle	Tension	Puis- sance	Courant	Conte- nance (litres)	Réfrigérant	Dimensions h x l x p mm	Poids (en kg)
DM067	230 V 50 Hz	150 W	0,7 A	1,5	R600a 28g	245 x 402 x 348	12,2

Câblage électrique

La prise doit être branchée dans une prise secteur appropriée.

Le câblage de l'appareil est le suivant :

- Fil de phase (marron) au terminal L
- Fil neutre (bleu) au terminal N
- Fil de terre (vert/jaune) au terminal E

Cet appareil doit être mis à la terre à l'aide d'un circuit de mise à la terre dédié.

En cas de doute, faites appel à un électricien professionnel.

Les points d'isolement électrique ne doivent pas être obstrués. Ils doivent en effet être accessibles si l'on doit débrancher l'appareil en toute urgence.

Conformité

Le logo DEEE figurant sur ce produit ou cette documentation indique que le produit ne doit pas être éliminé avec les déchets ménagers. Afin d'éviter tout danger potentiel pour la santé humaine et/ou l'environnement, le produit doit être éliminé grâce à un processus de recyclage approuvé et sans danger pour l'environnement. Pour de plus amples informations sur la manière d'éliminer correctement ce produit, contactez le fournisseur de ce produit ou le responsable des autorités locales en matière d'élimination des déchets de votre région.



Les pièces BUFFALO ont subi des tests de produits rigoureux afin de garantir la conformité aux normes et aux spécifications réglementaires définies par les autorités internationales, indépendantes et fédérales.



Les produits BUFFALO ont été approuvés pour porter le symbole suivant :

Tous droits réservés. La production ou transmission, partielle ou intégrale, sous quelque forme que ce soit ou par n'importe quel moyen, tant électronique que mécanique, sous forme de photocopie, d'enregistrement ou autre, de ce mode d'emploi est interdite sans l'autorisation préalable de BUFFALO.

Nous faisons tout notre possible pour garantir que les informations contenues dans le présent mode d'emploi sont correctes à la date d'impression. Toutefois, BUFFALO se réserve le droit de changer les spécifications de ses produits sans préavis.

Consejos de seguridad

- La instalación y cualquier reparación que pueda ser necesaria debe ser realizada por un agente de servicio/técnico cualificado. No retire ningún componente ni paneles de servicio del producto.
- Consulte la normativa nacional o local correspondiente a los siguientes aspectos:
 - Legislación en materia de salud y seguridad laboral
 - Códigos de prácticas BS EN
 - Precauciones contra incendios
 - Normativas de cableado de la IEE
 - Normas de construcción
- NO utilice limpiadores a chorro/presión para limpiar el aparato.
- NO sumerja el aparato en agua.
- NO utilice el aparato en exteriores.
- NO trate de picar elementos para los que la máquina no ha sido diseñada. Podría dañar la máquina.
- NO prescinda de los bloqueos de seguridad.
- NO coloque las manos cerca de los accesorios giratorios en uso. Podría provocarle lesiones.
- Nunca deje el aparato solo mientras esté en uso.
- Apague y desenchufe siempre el aparato antes de limpiarlo.
- Este aparato solo podrá ser utilizado siguiendo estas instrucciones y por personas debidamente formadas para hacerlo.
- Mantenga todo el embalaje fuera del alcance de los niños. Elimine el embalaje de acuerdo con las normativas de las autoridades locales.
- Si el cable de alimentación estuviera dañado, un agente de BUFFALO o un técnico cualificado recomendado debe cambiarlo para evitar riesgos.
- Este aparato no debe ser utilizado por personas (niños incluidos) que tengan limitadas sus capacidades físicas, sensoriales o mentales o que no tengan experiencia y conocimientos, a menos que estén bajo supervisión o hayan recibido instrucciones relativas al uso del aparato a cargo de una persona responsable de su seguridad.
- Los niños deben estar bajo supervisión para evitar que no jueguen con el aparato.
- Aparato sólo apto para uso doméstico.

Precaución Riesgo de Incendio



- No guarde sustancias explosivas tales como latas de aerosol con un propelente inflamable en este aparato
- Advertencia: Manténgase alejado de todas las aberturas de ventilación obstrucciones en el oro aparato enclosure en la estructura para la construcción - en
- Advertencia: No utilice dispositivos mecánicos o demás medios de agrupamiento para acelerar el proceso de descongelación , que no sea recomendado por el fabricante Aquellos
- Advertencia: No damage el circuito refrigerante
- Advertencia : No utilice eléctricos appliances comentarios dentro de la conservación de los alimentos de la appliance compartments , a menos que sean del tipo recomendado por el fabricante

Descripción del producto

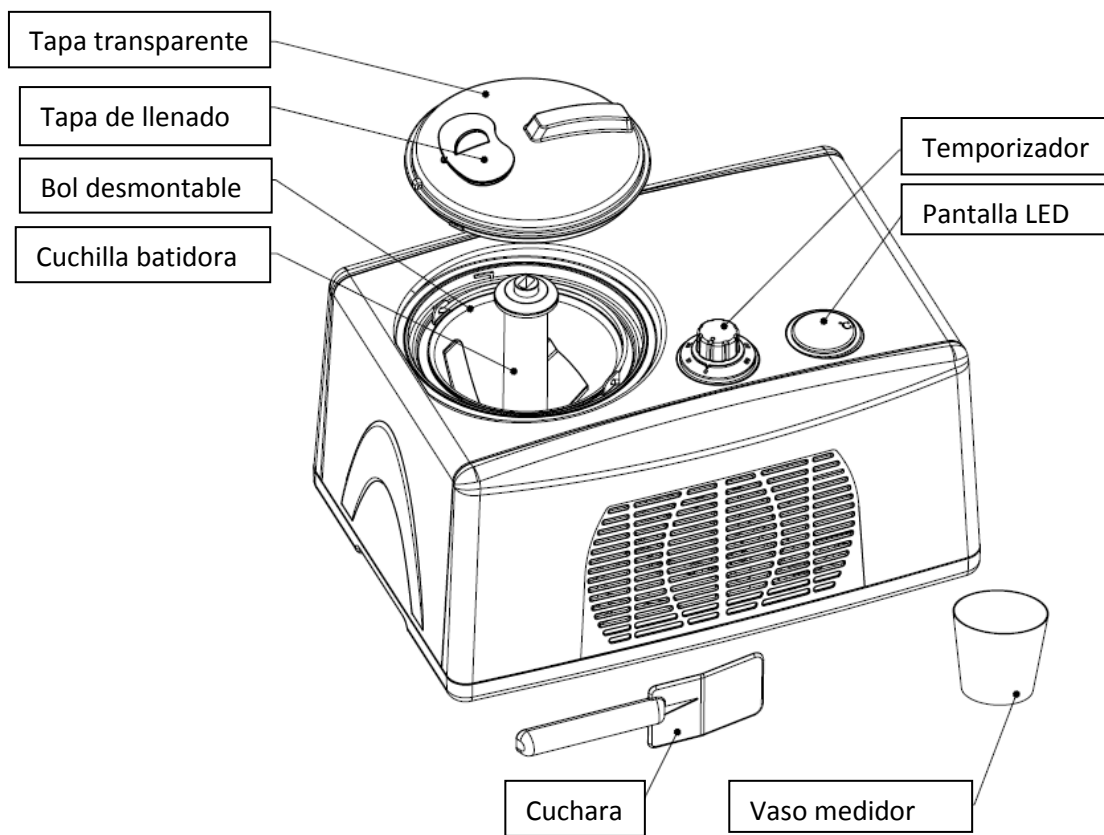
DM067 – Máquina de helados BUFFALO

Contenido del paquete

Máquina de helados BUFFALO Cuchara
Vaso medidor Manual de instrucciones

BUFFALO está orgulloso de su calidad y servicio, y garantiza que en el momento del embalaje, el contenido del paquete es plenamente funcional y no presenta daños. Si descubriera algún daño como consecuencia del transporte, póngase en contacto con su distribuidor BUFFALO inmediatamente.

FAMILIARIZARSE CON LA MÁQUINA DE HELADOS



ANTES DEL PRIMER USO

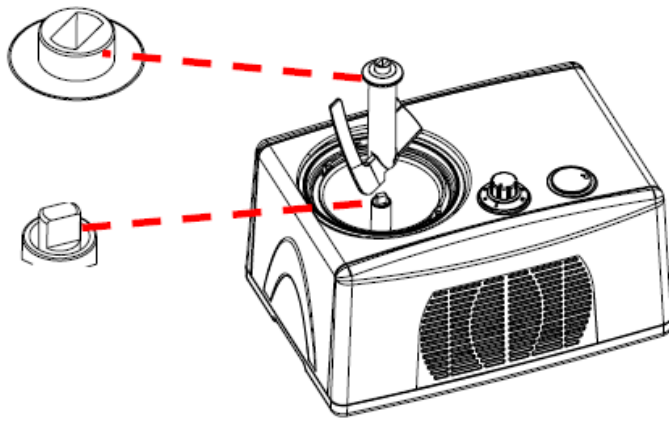
Antes del uso, lave cuidadosamente todas las partes que estén en contacto con el helado (incluidos el bol desmontable, la cuchilla batidora, la tapa transparente, la tapa de llenado, el vaso medidor y la cuchara).

USO DE LA MÁQUINA DE HELADOS

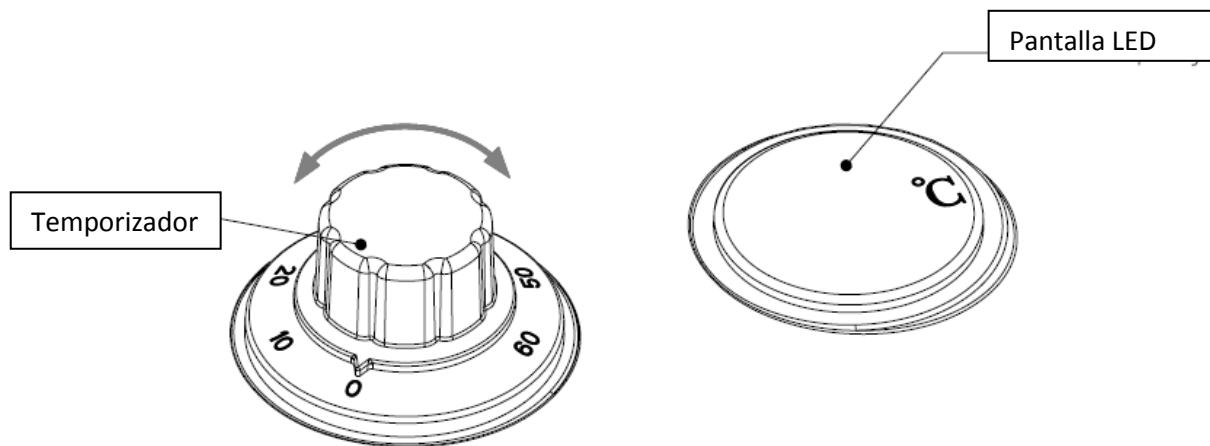
- Coloque el bol desmontable en la máquina junto con los ingredientes.

Para obtener resultados más rápidamente, los ingredientes se deben haber congelado previamente.

- Fije la cuchilla batidora a la máquina para garantizar que se conecta adecuadamente con el eje del motor (véase a continuación).



- Coloque la tapa transparente en la máquina y bloquéela en su lugar.
- Gire el temporizador al ajuste de hora deseado. La cuchilla batidora empezará a girar. Al cabo de poco tiempo, el compresor y el bol empezarán a congelar. La pantalla LED indica la temperatura.



- Cuando la máquina esté en funcionamiento, puede aumentar/reducir el tiempo de funcionamiento girando el temporizador.
- Puede detener la máquina en cualquier momento girando el temporizador hasta la posición 0 en sentido contrario al de las agujas del reloj.

Cuando el producto esté helado, la cuchilla dejará de girar. Desconecte la máquina de forma inmediata para proteger el motor de la cuchilla.

Para evitar desbordamientos y residuos, asegúrese de que los ingredientes no excedan el 60% de la capacidad del bol desmontable (en su producción, el helado crece).

LIMPIEZA Y MANTENIMIENTO

1. Desenchufe el dispositivo y espere a que se enfríe completamente antes de limpiarlo.
2. Limpie la parte exterior de la unidad con un paño húmedo y, a continuación, séquela con un paño suave y seco.
3. Limpie cualquier exceso de masa de la toma de corriente.
4. Lave el bol desmontable y los accesorios para masa con agua caliente y jabón y séquelos.

Solución de problemas

Fallo	Causa probable	Acción
El aparato no funciona	El aparato no está encendido	Compruebe que el aparato está correctamente conectado y encendido
	La clavija y el cable están dañados	Llame a un agente BUFFALO o a un técnico cualificado
	El fusible de la clavija se ha fundido	Cambie el fusible de la clavija
	Alimentación	Compruebe el cable de alimentación
	Fallo en el cableado interno	Llame a un agente BUFFALO o a un técnico cualificado
El helado es demasiado blando	Ajuste demasiado breve del temporizador	Aumente el ajuste del temporizador
El helado es demasiado duro	Ajuste demasiado largo del temporizador	Reduzca el ajuste del temporizador
El temporizador no ha llegado a 0 pero la máquina se ha detenido y el helado es duro	El helado se ha congelado sólido deteniendo el giro de la cuchilla El sistema de protección del motor ha detenido el sobrecalentamiento del motor	Espere a que la unidad se enfríe antes de intentar reiniciar.
La cuchilla no gira	La cuchilla no está colocada correctamente en el eje del motor	Asegúrese de que el bol desmontable está colocado correctamente y que la cuchilla está bien conectada al eje del motor

Especificaciones técnicas

Modelo	Voltaje	Potencia	Corriente	Capacidad (litros)	Refrigerante	Dimensiones (alto x ancho x fondo) mm	Peso (kg)
DM067	230v 50hz	150w	0,7A	1,5	R600a 28g	245 x402 x 348	12,2

Cableado eléctrico

La clavija debe conectarse a una toma de corriente adecuada.

Este aparato se cablea como sigue:

- Cable activo (color marrón) al terminal con la marca L
- Cable neutro (color azul) al terminal con la marca N
- Cable de tierra (color verde/amarillo) al terminal con la marca E

El aparato debe conectarse a tierra utilizando un circuito de tierra exclusivo.

En caso de duda, consulte a un electricista cualificado.

Los puntos de aislamiento eléctrico deben mantenerse libres de obstrucciones. Si es preciso realizar alguna desconexión de emergencia, es necesario poder acceder a ellos fácilmente.

Cumplimiento

El logotipo WEEE en este producto o su documentación indica que no debe ser eliminado como un residuo doméstico. Para ayudar a prevenir posibles daños para la salud humana o el medio ambiente, el producto debe eliminarse dentro de un proceso de reciclaje aprobado y medioambientalmente seguro. Para obtener más información sobre cómo eliminar correctamente este producto, póngase en contacto con el proveedor o las autoridades locales responsables de la eliminación de los residuos de su zona.



Las piezas BUFFALO se han sometido a pruebas estrictas para cumplir las normas y especificaciones de las autoridades internacionales, independientes y federales.



Los productos BUFFALO han sido aprobados para llevar este símbolo:

Reservados todos los derechos. Prohibida la reproducción o transmisión en cualquier forma o por cualquier medio, tanto electrónico como mecánico, de fotocopiado, grabación o de otro tipo, de ninguna parte de estas instrucciones sin la autorización previa y por escrito de BUFFALO.

Se han realizado los máximos esfuerzos para garantizar que todos los datos son correctos en el momento de su impresión; sin embargo, BUFFALO se reserva el derecho a modificar las especificaciones sin previo aviso.

Dicas de segurança

- Um agente de assistência técnica/técnico qualificado deve realizar a instalação e quaisquer reparações que sejam necessárias. Não retire quaisquer componentes ou painéis de serviço do produto
- Consulte as normas locais e nacionais de forma a cumprir com as seguintes disposições:
 - Legislação relativa a saúde e segurança no trabalho
 - Códigos de boas práticas BS EN
 - Precauções contra incêndios
 - Regulamentos IEE relativos às ligações eléctricas
 - Regulamentos relativos à construção
- NÃO utilize dispositivos de lavagem a jacto/pressão para limpar o aparelho
- NÃO submerja o aparelho em água.
- NÃO utilize o aparelho no exterior
- NÃO tente misturar itens para os quais não está concebida esta máquina. Isto pode danificar a máquina.
- NÃO ignore as interligações de segurança.
- NÃO coloque as mãos próximas dos utensílios em rotação quando estiverem a ser utilizados. Isto pode ocasionar danos.
- Nunca deixe o aparelho sem vigilância quando estiver a ser utilizado.
- Desligue sempre o aparelho e retire a tomada da fonte de alimentação antes de proceder à limpeza do aparelho
- Este aparelho apenas deve ser utilizado em conformidade com estas instruções e por pessoas com capacidade para tal.
- Mantenha todos os elementos da embalagem fora do alcance das crianças. Elimine os elementos de embalagem em conformidade com os regulamentos das autoridades locais
- Se o cabo de alimentação estiver danificado deve ser substituído por um agente da BUFFALO ou por um técnico qualificado recomendado de forma a evitar o risco de perigo.
- Este aparelho não se destina a ser utilizado por pessoas (incluindo crianças) com capacidades físicas, sensoriais ou mentais reduzidas ou com falta de experiência ou conhecimentos a menos que lhes tenham sido facultadas supervisão ou instruções relativas à utilização do aparelho por uma pessoa responsável de forma a garantir a sua segurança.
- As crianças devem ser supervisionadas para assegurar que não brincam com o aparelho.
- Destina-se apenas a uso doméstico

Atenção Risco de Incêndio



- Não guarde substâncias explosivas, como latas de aerossol com um propulsor inflamável em contacto com o aparelho
- Aviso: Mantenha-se afastado de todas as aberturas de ventilação obstruções no ouro aparelho enclosure na estrutura de edifício -in
- Aviso: Não use dispositivos mecânicos ou --outros significa agrupamento para acelerar o processo de descongelamento , que não seja recomendada pelo fabricante Aqueles
- Aviso: Não damage o circuito de refrigerante
- Aviso : Não use elétricos appliances Avaliações dentro do armazenamento de alimentos do appliance compartments , a menos que sejam do tipo recomendado pelo fabricante

Descrição do produto

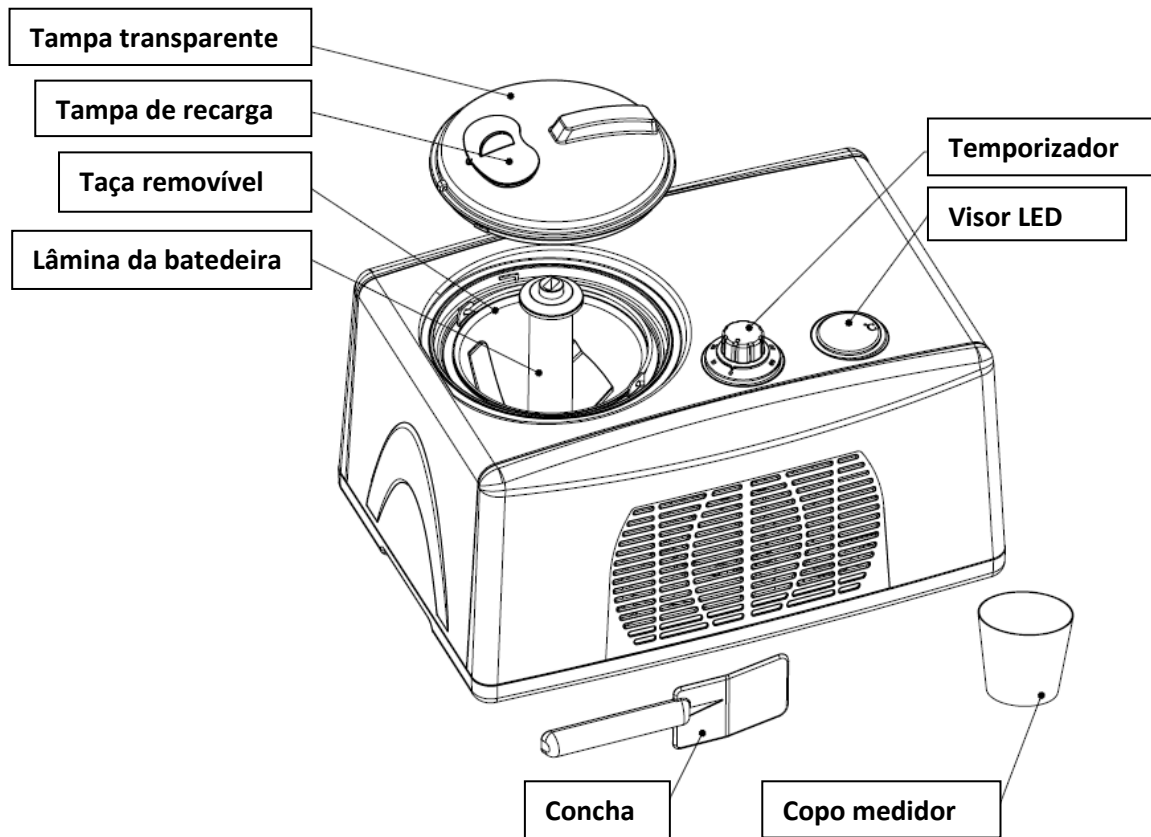
DM067 – Máquina de fazer gelados BUFFALO

Conteúdos da embalagem

Máquina de fazer gelados BUFFALO	Concha
Copo medidor	Manual de instruções

A BUFFALO orgulha-se da qualidade e serviço que disponibiliza, garantindo que no momento da embalagem os conteúdos são fornecidos totalmente operacionais e sem quaisquer danos. No caso de encontrar qualquer dano resultante do transporte do produto, contacte o revendedor da BUFFALO de imediato.

CONHECER A SUA MÁQUINA DE FAZER GELADOS



ANTES DA PRIMEIRA UTILIZAÇÃO

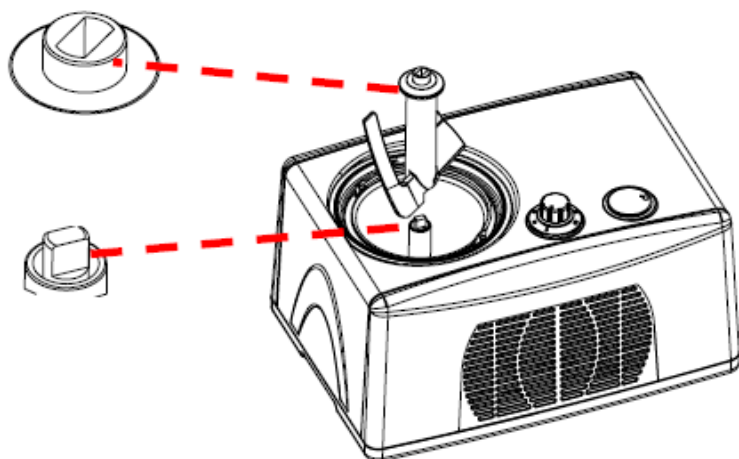
Antes de proceder à utilização da máquina, lave cuidadosamente todas as peças que entram em contacto com o gelado (incluindo a taça removível, a lâmina da batedeira, a tampa transparente, a tampa de recarga, o copo medidor e a concha)

UTILIZAR A SUA MÁQUINA DE FAZER GELADOS

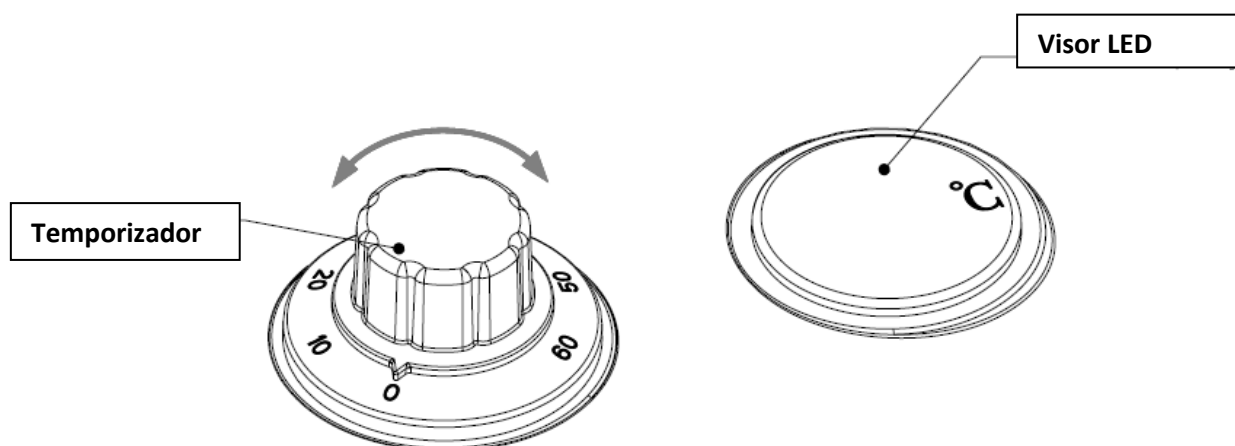
- Coloque a taça removível, com os ingredientes, na máquina.

Para obter resultados mais rápidos os ingredientes devem estar frios.

- Coloque a lâmina da batedeira na máquina, certificando-se de que a lâmina encaixa correctamente no eixo do motor (ver abaixo).



- Coloque a tampa transparente na máquina e encaixe-a na posição correcta.
- Rode o temporizador para o tempo pretendido. A lâmina da batedeira começa a girar. Após um breve intervalo de tempo, o compressor arranca e a taça começa a arrefecer. O visor LED mostra a temperatura.



- Quando a máquina estiver em funcionamento pode aumentar/diminuir o tempo de funcionamento rodando o temporizador.
- Pode parar a máquina a qualquer momento ao rodar o temporizador no sentido contrário ao dos ponteiros do relógio para a posição 0.

A lâmina deixa de rodar quando a mistura de ingredientes ficar gelada. Desligue a máquina de imediato para proteger o motor da lâmina.

Para evitar o excesso e desperdício de gelado, certifique-se de que a mistura de ingredientes não exceda mais de 60% da capacidade da taça removível (o gelado aumenta de volume durante a sua formação).

LIMPEZA E MANUTENÇÃO

1. Desligue o aparelho e aguarde que arrefeça por completo antes de efectuar a limpeza.
2. Limpe a superfície exterior da unidade com um pano humedecido e depois com um pano macio e seco.
3. Retire quaisquer resíduos da mistura do cabo de alimentação.
4. Lave a taça removível e os acessórios com água morna com sabão e seque-os com um pano.

Resolução de problemas

Falha	Causa provável	Acção
A unidade não está a funcionar.	A unidade não está ligada.	Verifique se a unidade está ligada e se está ligada à fonte de alimentação
	A tomada e o cabo estão danificados	Contacte um agente da BUFFALO ou um técnico qualificado
	O fusível da tomada está fundido	Substitua o fusível da tomada
	Fonte de alimentação	Verifique a fonte de alimentação
	Falha eléctrica interna	Contacte um agente da BUFFALO ou um técnico qualificado
O gelado está demasiado macio.	Definição demasiado curta do temporizador.	Aumente a definição do temporizador.

Falha	Causa provável	Acção
O gelado está demasiado duro.	Definição demasiado longa do temporizador.	Reduza a definição do temporizador.
O temporizador não atingiu a posição 0 mas a máquina parou e o gelado está duro.	O gelado estava sólido pelo que a lâmina parou de rodar. O sistema de protecção do motor parou para evitar o sobreaquecimento do motor.	Deixe que a máquina arrefeça antes de a colocar novamente em funcionamento.
A lâmina não está a rodar.	A lâmina não está encaixada correctamente no motor.	Certifique-se de que a taça removível esteja encaixada correctamente e que a lâmina esteja bem encaixada no eixo do motor.

Especificações técnicas

Modelo	Voltagem	Alimentação	Corrente	Capacidade (Litros)	Líquido de refrigeração	Dimensões l x a x p mm	Peso (kg)
DM067	230 v 50 hz	150 w	0,7 A	1,5	R600a 28g	245 x 402 x 348	12,2

Ligações eléctricas

A tomada deve ser ligada a uma ficha de alimentação adequada.

As ligações eléctricas deste aparelho são as seguintes:

- Fio eléctrico (castanho) para o terminal marcado com L
- Fio neutro (azul) para o terminal marcado com N
- Ligação a terra (verde/amarelo) para o terminal marcado com E

Este aparelho deve ter ligação à terra, utilizando um circuito de terra dedicado.

Em caso de dúvida consulte um electricista qualificado.

Os pontos de isolamento eléctrico devem ser mantidos livres de quaisquer obstruções. Na eventualidade de ser necessário desligar o aparelho devido a uma emergência, os pontos de isolamento eléctrico devem ser de fácil acesso.

Conformidade

O logótipo WEEE deste produto ou a documentação do mesmo indicam que não pode ser eliminado em conjunto com os resíduos domésticos. Para ajudar a prevenir possíveis danos para a saúde humana e/ou para o ambiente, o produto deve ser eliminado através de um processo aprovado de reciclagem seguro para o ambiente. Para obter mais informações acerca de como eliminar este produto correctamente, contacte o fornecedor do produto ou a autoridade local responsável pela eliminação de resíduos da sua área.



As peças da BUFFALO foram submetidas a rigorosos testes de forma a estarem em conformidade com as normas regulamentares definidas pelas autoridades federais, independentes e internacionais.



Os produtos da BUFFALO foram aprovados para apresentarem o seguinte símbolo:

Todos os direitos reservados. Nenhuma parte destas instruções pode ser produzida ou transmitida de qualquer forma ou através de quaisquer meios electrónicos, mecânicos, fotocopiadores, gravadores ou outro sem o consentimento prévio por escrito da BUFFALO.

São realizados todos os esforços para garantir que todos os detalhes estejam correctos no momento da impressão, no entanto, a BUFFALO reserva-se o direito de alterar as especificações sem aviso prévio.

Suggerimenti per un utilizzo sicuro

- L'installazione e le eventuali riparazioni devono venire eseguite da un agente/tecnico qualificato. Non rimuovere i componenti o i pannelli di accesso dell'apparecchio.
- Verificare la conformità alle normative locali e nazionali di quanto segue:
 - Normativa antinfortunistica sul lavoro
 - Linee guida BS EN
 - Precauzioni antincendio
 - Normativa IEE sui circuiti elettrici
 - Norme di installazione
- NON utilizzare sistemi di lavaggio a getto o a pressione per pulire l'apparecchio.
- NON immergere l'apparecchio in acqua.
- NON utilizzare l'apparecchio all'aperto.
- NON tentare di impastare oggetti o cibi per i quali l'apparecchio non è progettato, in quanto si può danneggiare la macchina.
- NON disattivare i blocchi di sicurezza.
- NON avvicinare le mani ai componenti rotanti quando l'apparecchio è in funzione. Pericolo di gravi lesioni personali.
- Sorvegliare sempre l'apparecchio quando è in funzione.
- Spegnerne e disconnettere l'alimentazione dell'unità prima di pulirla.
- L'apparecchio deve essere utilizzato esclusivamente da persone esperte e in conformità con le presenti istruzioni.
- Tenere lontano l'imballaggio dalla portata dei bambini. Smaltire l'imballaggio in conformità alle normative locali.
- Se danneggiato, il cavo di alimentazione deve venire sostituito da un agente BUFFALO o da un tecnico qualificato al fine di prevenire eventuali rischi.
- L'apparecchio non è destinato a essere utilizzato da persone (inclusi i bambini) con ridotte capacità fisiche, sensoriali o mentali, o prive della necessaria esperienza e conoscenza dell'apparecchio, che non abbiano ricevuto supervisione o istruzioni relative all'utilizzo dell'apparecchio dalle persone responsabili della loro sicurezza.
- Sorvegliare i bambini per assicurarsi che non giochino con l'apparecchio.
- L'apparecchio è destinato al solo utilizzo domestico.

Attenzione Rischio di incendio

- Non conservare sostanze esplosive, come bombolette spray con propellente infiammabile in questo apparecchio
- Attenzione : Stare lontani da tutte le aperture di ventilazione ostruzioni oro apparecchio enclosure nella struttura per l'incasso in
- Attenzione: non usare dispositivi meccanici o other means per accelerare il processo di sbrinamento , diversi da quelli raccomandati dal costruttore Coloro
- Attenzione: non damage il circuito refrigerante
- Attenzione: non utilizzare appliances elettrici Recensioni all'interno della conservazione degli alimenti del compartments appliance , se non sono il tipo consigliato dal produttore

Descrizione del prodotto

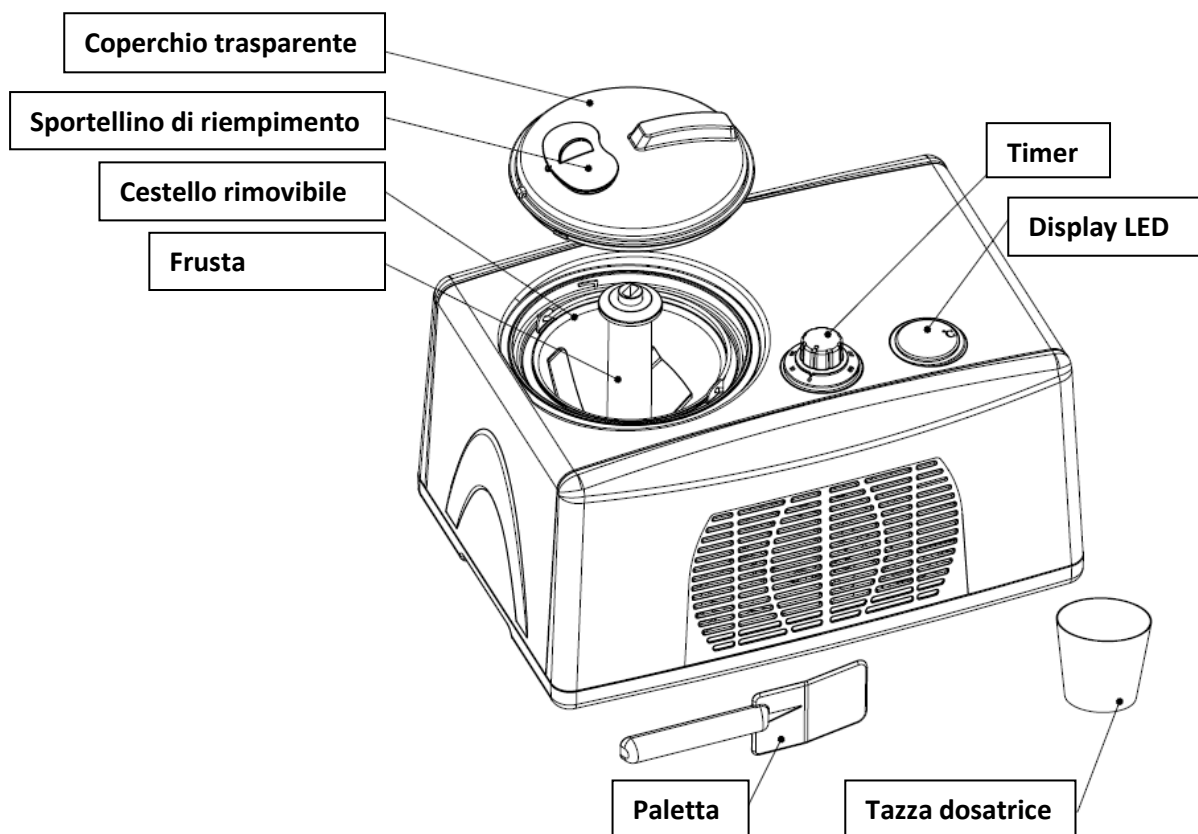
DM067 – Gelatiera BUFFALO

Contenuto della confezione

Gelatiera BUFFALO	Paletta
Tazza dosatrice	Manuale di istruzioni

BUFFALO garantisce una qualità e un servizio impeccabili e assicura che al momento dell'imballaggio tutti i componenti forniti sono integralmente funzionanti e privi di difetti. Nel caso siano rilevati danni risultanti dal trasporto del prodotto, rivolgersi immediatamente al rivenditore BUFFALO locale.

INFORMAZIONI DI BASE



PRIMA DI UTILIZZARE

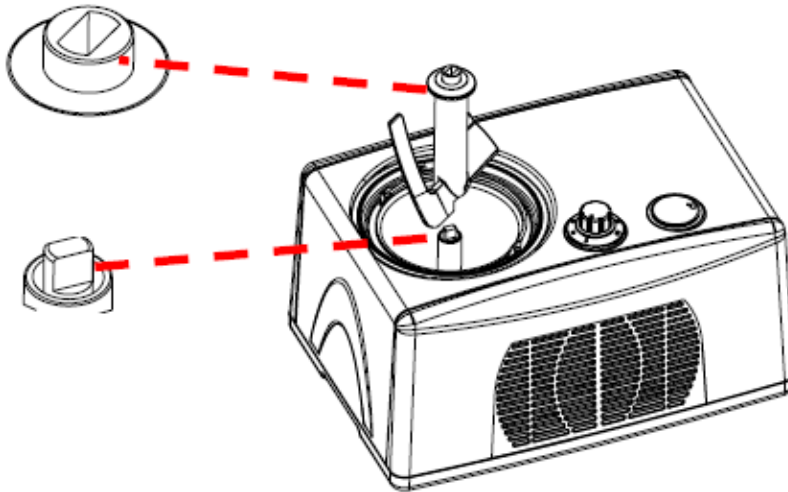
Prima di utilizzare, lavare con attenzione tutti i componenti che entrano a contatto con il gelato (incluso il cestello rimovibile, la frusta, il coperchio trasparente, lo sportellino di riempimento, la tazza dosatrice e la paletta)

UTILIZZO DELLA GELATIERA

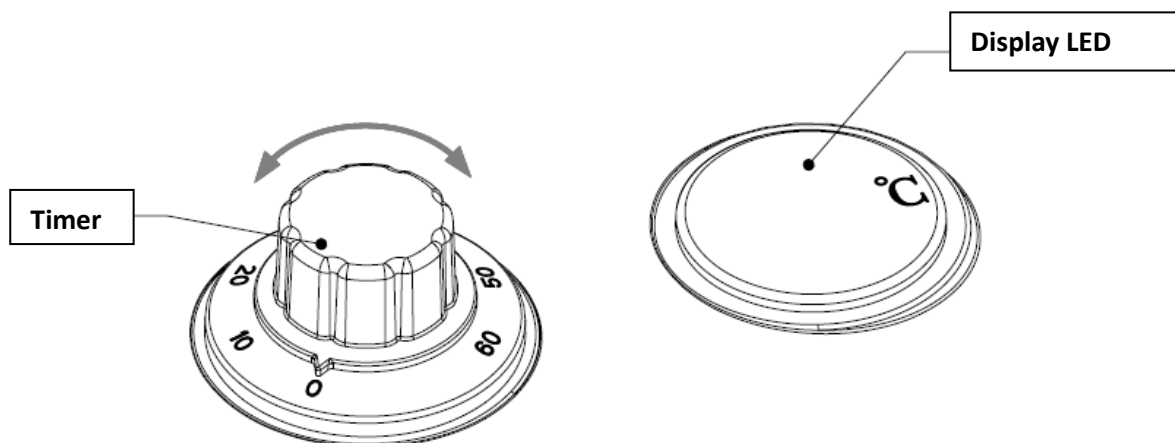
- Collocare il cestello rimovibile, con gli ingredienti, all'interno dell'apparecchio.

Per un risultato più veloce, si suggerisce di utilizzare ingredienti pre-refrigerati

- Fissare la frusta all'apparecchio assicurandosi che sia correttamente fissata all'asse del motorino (vedere figura di seguito)



- Montare il coperchio trasparente sull'apparecchio e bloccare in posizione
- Impostare il timer sull'impostazione di tempo desiderata. La frusta inizia a girare. Dopo un breve ritardo, il compressore si avvia e il cestello inizia a refrigerarsi. Il display LED indica la temperatura



- Quando l'apparecchio è in funzione, ruotare il timer per aumentare/diminuire il tempo di funzionamento.
- È possibile arrestare l'apparecchio in qualsiasi momento ruotando il timer in senso antiorario sulla posizione 0.

Quando l'impasto si congela, la frusta si ferma. Spegnerne immediatamente l'apparecchio per proteggere il motorino della frusta.

Per evitare fuoriuscite e spreco, assicurarsi che gli ingredienti non superino il 60% della capacità del cestello rimovibile (il gelato si espande durante la formazione).

PULIZIA E MANUTENZIONE

1. Prima di pulire, scollegare l'apparecchio e attendere che si raffreddi completamente.
2. Pulire la superficie esterna dell'apparecchio con un panno inumidito e asciugare con un panno morbido asciutto.
3. Rimuovere gli eventuali residui di cibo dal cavo di alimentazione.
4. Lavare il cestello rimovibile e gli accessori in acqua calda saponata e asciugare con un panno.

Risoluzione dei problemi

Guasto	Probabile causa	Azione
L'apparecchio non funziona.	L'apparecchio non è acceso.	Controllare che l'apparecchio sia correttamente collegato e acceso.
	La spina e il cavo sono danneggiati.	Rivolgersi a un tecnico qualificato o a un agente BUFFALO.
	Il fusibile della spina è bruciato.	Sostituire il fusibile della spina.
	Alimentazione.	Controllare l'alimentazione.
	Guasto dei circuiti interni.	Rivolgersi a un tecnico qualificato o a un agente BUFFALO.
Il gelato è troppo morbido.	L'impostazione del timer è troppo breve.	Aumentare l'impostazione del timer.
Il gelato è troppo duro.	L'impostazione del timer è troppo lunga.	Ridurre l'impostazione del timer.

Guasto	Probabile causa	Azione
Il timer non ha raggiunto la posizione 0 ma l'apparecchio si è arrestato e il gelato è duro.	Il gelato si è congelato solidificandosi e impedisce alla frusta di girare. Il sistema di protezione del motorino è stato attivato per impedirne il surriscaldamento.	Lasciare raffreddare l'unità prima di tentarne il riavvio.
La frusta non gira.	La frusta non è montata correttamente sull'asse del motorino.	Assicurarsi il cestello rimovibile sia montato correttamente e che la frusta sia saldamente fissata all'asse del motorino.

Specifiche tecniche

Modello	Tensione	Alimentazione	Corrente	Capacità (litri)	Refrigerante	Dimensioni (h x l x p) mm	Peso (kg)
DM067	230v 50hz	150w	0,7A	1,5	R600a 28g	245 x402 x 348	12,2

Cablaggi elettrici

La spina deve venire collegata a una presa di rete appropriata.

L'apparecchio ha i seguenti cablaggi:

- Filo sotto tensione (colore marrone) a terminale L
- Filo del neutro (colore blu) a terminale N
- Filo di terra (colore verde/giallo) a terminale E

L'apparecchio deve avere un circuito dedicato di messa a terra.

In caso di dubbi, consultare un elettricista qualificato.

I punti di isolamento elettrico devono essere liberi da ostruzioni. In caso di emergenza, i punti devono essere facilmente raggiungibili qualora sia necessario scollegarli.

Conformità

Il logo WEEE riportato su questo prodotto o sulla relativa documentazione indica che il prodotto non può essere smaltito come normale rifiuto domestico. Per evitare possibili danni alla salute e/o all'ambiente, il prodotto deve venire smaltito utilizzando una procedura di riciclaggio approvata e sicura per l'ambiente. Per ulteriori informazioni su come smaltire in maniera corretta questo prodotto, contattare il fornitore del prodotto o l'ente locale responsabile per lo smaltimento dei rifiuti.



I componenti BUFFALO sono stati sottoposti a un rigoroso collaudo ai fini della conformità agli standard e alle specifiche normative previste dalle autorità internazionali, indipendenti e federali.



I prodotti BUFFALO sono autorizzati a esporre il seguente simbolo:

Tutti i diritti riservati. È vietata la riproduzione o la trasmissione in alcuna forma, elettronica, meccanica, mediante fotocopiatura o altro sistema di riproduzione, di qualsiasi parte delle presenti istruzioni senza la previa autorizzazione scritta di BUFFALO. Le informazioni contenute sono corrette e accurate al momento della stampa, tuttavia BUFFALO si riserva il diritto di modificare le specifiche senza preavviso.

**• Conformiteitsverklaring • Déclaration de conformité • Konformitätserklärung •
 Dichiarazione di conformità •
 • Declaración de conformidad • Declaração de conformidade**

Equipment Type • Uitrustingstype • Type d'équipement • Gerätetyp •
 Tipo di apparecchiatura • Tipo de equipo • Tipo de equipamento

Model • Modèle • Modell • Modello • Modelo • Malli

Application of Council Directives(s)

Toepassing van Europese Richtlijn(en) • Application de la/des directive(s) du
 Conseil • Anwendbare EU-Richtlinie(n) • Applicazione delle Direttive •
 Aplicación de la(s) directiva(s) del consejo • Aplicação de directiva(s) do
 Conselho

Standards

Standaarden • Normes • Normen • Standard • Estándares • Normas

Producer Name • Naam fabrikant • Nom du producteur • Name des
 Herstellers • Nome del produttore • Nombre del fabricante • Nome do
 fabricante

Producer Address • Adres fabrikant • Adresse du producteur • Anschrift des
 Herstellers • Indirizzo del produttore • Dirección del fabricante • Endereço do
 fabricante

Ice Cream Maker
DM067
LVD Directive 2006/95/EC EMC Directive 2004/108/EC
EN 60335-1:2002+A11+A1 +A12+A2+A13 EN 60335-2-24:2003+A11 +A1+A2 EN 62233:2008 EN 55014-1:2006 EN 55014-2:1997+A1 EN 61000-3-2:2006 EN 61000-3-3:1995+A1+A2
Buffalo
Fourth Way, Avonmouth, Bristol, BS11 8TB United Kingdom

I, the undersigned, hereby declare that the equipment specified above conforms to the above Directive(s) and Standard(s).

Ik, de ondergetekende, verklaar hierbij dat de hierboven gespecificeerde uitrusting goedgekeurd is volgens de
 bovenstaande Richtlijn(en) en Standaard(en).

Je soussigné, confirme la conformité de l'équipement cité dans la présente à la / aux Directive(s) et Norme(s) ci-
 dessus

Ich, der/die Unterzeichnende, erkläre hiermit, dass das oben angegebene Gerät der/den oben angeführten
 Richtlinie(n) und Norm(en) entspricht.

Il sottoscritto dichiara che l'apparecchiatura di sopra specificata è conforme alle Direttive e agli Standard sopra
 riportati.

El abajo firmante declara por la presente que el equipo arriba especificado está en conformidad con la(s)
 directiva(s) y estándar(es) arriba mencionadas.

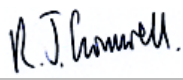
Eu, o abaixo-assinado, declaro que o equipamento anteriormente especificado está em conformidade com a(s)
 anterior(es) Directiva(s) e Norma(s)

Date • Data • Date • Datum • Data • Fecha • Data

Signature • Handtekening • Signature • Unterschrift
 Firma • Firma • Assinatura

Full Name • Volledige naam • Nom et prénom • Vollständiger Name •
 Nome completo • Nombre completo • Nome por extenso

Position • Functie • Fonction • Position • Qualifica • Posición •
 Função

15/12/10

Richard Cromwell
Marketing Director



DM067_ML_v3